



# TEXEL

**BODY TERM**

Cámara Térmica

Manual del Usuario



## TABLA DE CONTENIDO

1.0	ESPECIFICACIONES TÉCNICAS .....	3
2.0	CONTRAINDICACIONES .....	4
3.0	IMPORTANTE PARA EL USUARIO .....	4
4.0	SIMBOLOGÍA.....	4
5.0	INTRODUCCIÓN .....	5
6.0	USO DE LOS COMANDOS.....	6
7.0	PUESTA EN MARCHA DE UN PROGRAMA.....	7
	Pantalla Nro. 1 – Presentación del Equipo. ....	7
	Pantalla Nro. 2 – Selección del tiempo de sesión. ....	7
	Pantalla Nro. 3 – Selección la temperatura deseada. ....	7
	Pantalla Nro. 4 – Inicio de sesión.....	7
	Pantalla Nro. 5 – Equipo Trabajando. ....	8
	Pantalla Nro. 6 – Fin de Sesión. ....	8
8.0	DIMENSIONES.....	9
9.0	SERVICIO TÉCNICO .....	10
10.0	LIMPIEZA, DESINFECCIÓN Y MANTENIMIENTO.....	10
11.0	CONDICIONES DE GARANTÍA.....	10

## **1.0 ESPECIFICACIONES TÉCNICAS**

### **Eléctricas:**

- Aparato Clase I.
- Alimentación: 220 VCA 50/60 Hz.
- Consumo Promedio: 1000 Vatios.
- Consumo Máximo: 2000 Vatios.
- Controlado por Microprocesador.
- Pantalla LCD de 16 x 2 con Back-Light.

### **Tiempo de sesión:**

1 a 60 minutos.

### **Tres modos de Trabajo:**

- Solo Ozono
- Solo Calor
- Ozono y Calor

### **Regulación de Temperatura:**

- Digital entre 25° / 43°

### **Dimensiones: (mínimas para su instalación)**

- Ancho: 150 cm.
- Alto Cerrada: 178 cm / Alto Abierta: 245 cm
- Profundidad Cerrada: 204 cm / Profundidad Abierta: 270 cm

## 2.0 CONTRAINDICACIONES

No usar con clientes que puedan tener marcapasos o algún dispositivo electrónico relacionado con el soporte de vida.

## 3.0 IMPORTANTE PARA EL USUARIO

Los aparatos de la Clase I, poseen fichas de 3 espigas planas con toma de tierra, para aumentar su seguridad. NO LAS ELIMINE colocando un adaptador o reemplazando la ficha por otra de dos espigas.

## 4.0 SIMBOLOGÍA

				
TIPO I - CLASE B	ATENCIÓN Consulte Documentación	CORRIENTE ALTERNA	CONEXION A TIERRA	FUSIBLE

## 5.0 INTRODUCCIÓN

El **Body Term** es un moderno equipo de termoterapia que se basa en la aplicación de calor, a través de un calefactor. El calor así generado se transmite por los fenómenos fisiológicos de conducción hasta la intimidad del tejido, y especialmente al panículo adiposo, estimulando a este nivel la elevación de la tasa metabólica corporal y como consecuencia de ello promoviendo mecanismos de lipólisis (degradación de triglicéridos almacenados en los adipositos).

Mediante este mecanismo de acción de naturaleza fisiológica, se estimula el metabolismo celular adipositario, obteniendo como principal efecto la reducción del volumen del adiposito individual, y consecuentemente, del panículo adiposo corporal. Secundariamente se producen una serie de beneficios concomitantes como la activación general de la circulación sanguínea, hecho este, que incrementa el aporte de oxígeno y otros nutrientes a los tejidos.

Cuenta asimismo con un sistema generador de **Ozono** el cual produce lipoperoxidación de las grasas, atacando los lípidos de la superficie cutánea. De este efecto surge la potente acción bactericida además del incremento de la temperatura y vasodilatación corporal, con el consecuente aumento de la irrigación, oxigenación y nutrición de los tejidos tratados.\*

El **Body Term**, al igual que sus similares europeos habilita una terapéutica novedosa altamente efectiva y muy fácil de utilizar. Su aplicación es incruenta e indolora y no ocasiona molestia alguna.

El **Body Term** está compuesto por una central electrónica de comando micro procesada de fácil interpretación a través de su display de cristal líquido que dispone de un temporizador digital programable con memoria de almacenamiento de hasta 60 minutos, y capaz de llevar la temperatura interna de la cámara a 43 grados, comandado por teclado, el que al finalizar el tiempo estipulado genera una señal audible y desconecta la emisión de calor de forma automática. La intensidad de calor de su interior puede ser modificada mediante el comando, según la necesidad del profesional actuante.

Dispone también de un sistema de sensores térmicos que evitan el sobrecalentamiento de la misma controlando la emisión del calefactor.

## 6.0 USO DE LOS COMANDOS

Antes de comenzar tenga en cuenta que la manera de desplazarse por los diferentes menús y las opciones disponibles de cada uno de estos es a través de los cuatro botones ubicados en el frente del equipo.



**Botón START:** Este sirve para desplazarse a través de los menús hacia delante una vez configurado los valores que el mismo solicita configurar.

**Botón UP:** Presionándolo modifica los valores mostrados en la pantalla, en el caso que sea un valor numérico, aumentándolo, o si es un texto lo cambia al siguiente posible.

**Botón DOWN:** Cumple una similar función que el anterior, pero en este caso si es un valor numérico, lo decremento y si es un texto lo cambia al anterior posible.

**Botón STOP:** Este cumple dos funciones en dos casos diferentes dependiendo si el equipo está en la etapa de configuración o si ya está trabajando.

Si se está configurando, oprimiendo el botón retrocede al menú anterior con el fin de modificar un algún valor que cree que pueda estar mal.

La siguiente posibilidad es que el equipo este ya trabajando, oprimiendo el botón el equipo finaliza la sesión.

## **7.0 PUESTA EN MARCHA DE UN PROGRAMA**

Una vez encendido el equipo se podrá leer en el monitor las siguientes pantallas explicadas más abajo.

### **Pantalla Nro. 1 – Presentación del Equipo.**

La primera pantalla es solo una presentación del equipo, la cual rota mostrando algunos datos.

En cualquier momento se puede presionar el botón START para empezar a programar el equipo

### **Pantalla Nro. 2 – Selección del tiempo de sesión.**

En esta pantalla selecciona el tiempo para la sesión, una vez finalizado el tiempo, el equipo genera una señal audible y presenta una nueva pantalla.

El tiempo máximo para una sesión es de 60 minutos y luego puede volver a reiniciar.

### **Pantalla Nro. 3 – Selección la temperatura deseada.**

En esta pantalla tal como el título lo indica puede seleccionar la temperatura deseada para la sesión.

La temperatura puede configurarse desde 25 grados centígrados hasta 43 grados centígrados.

### **Pantalla Nro. 4 – Inicio de sesión.**

Una vez ya configurado todos los parámetros solicitados por el equipo, esta pantalla le indica que apretando el botón START comenzará la sesión, asegúrese de que el paciente ya haya ingresado a la cámara.

**NOTA IMPORTANTE:** Tenga en cuenta que el equipo puede tardar algunos minutos en llegar a la temperatura deseada y cubrir todo el ambiente de Ozono\*, si es la primera sesión se recomienda hacer una sesión de precalentamiento de unos 10 minutos, este tiempo puede variar dependiendo de la temperatura ambiente, incrementándose en invierno y decrementándose en verano.

Al iniciar una sesión de precalentamiento con un tiempo de 10 minutos, puede observar en el display la temperatura del ambiente dentro de la cápsula una vez que esta llega a la temperatura deseada, no es necesario que la sesión finalice

automáticamente al acabar el tiempo sino que puede apretar el botón STOP anticipadamente.

En el caso de hacer una sesión de precalentamiento, debe volver a programar el tiempo de sesión y llevarlo al deseado para comenzar el tratamiento.

#### **Pantalla Nro. 5 – Equipo Trabajando.**

En esta pantalla se pueden observar dos valores que se actualizan permanentemente para orientar al usuario sobre el estado de la sesión.

Los valores que se observan son los siguientes:

**TIEMPO:** Se indica el tiempo restante para la finalización de la sesión.

**TEMP.:** Se indica la temperatura de la cámara y la temperatura programada.

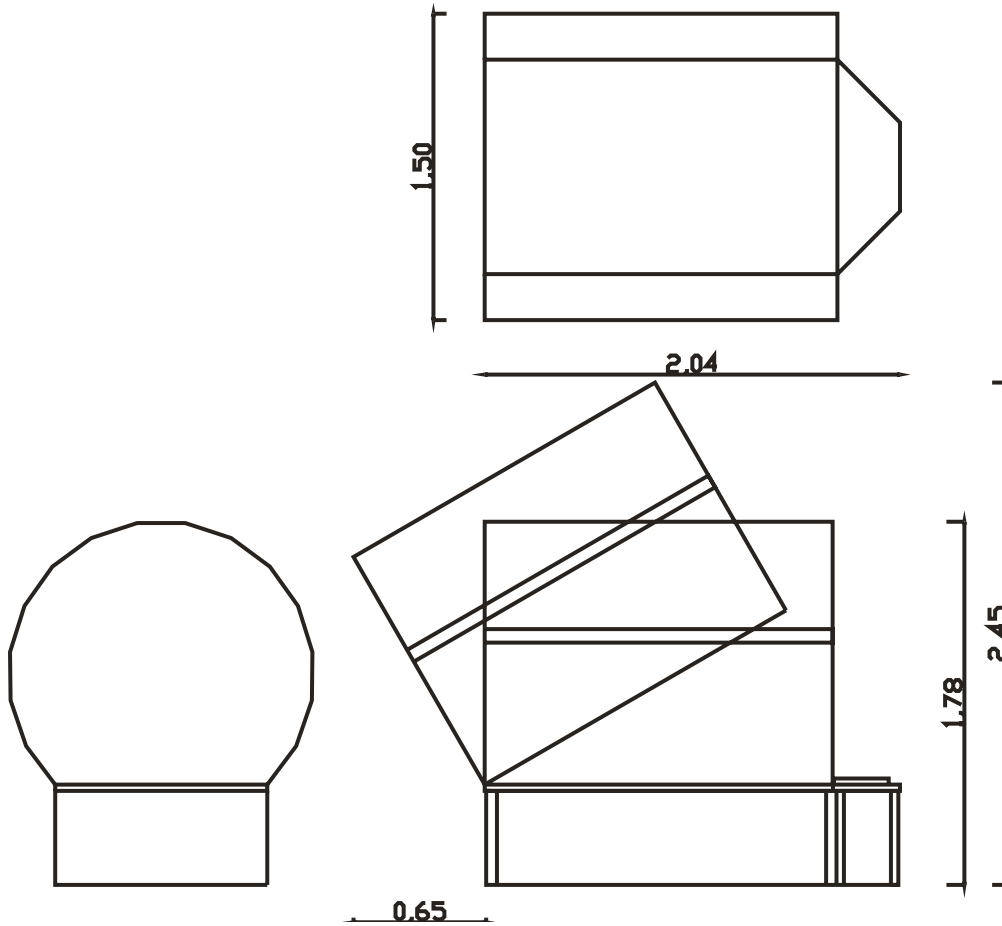
#### **Pantalla Nro. 6 – Fin de Sesión.**

Una vez finalizada la sesión el equipo genera una señal audible, si usted desea comenzar una nueva sesión con los mismo parámetros que la anterior simplemente presione START, caso contrario que desee cambiar algún parámetro presione STOP y el equipo lo llevara a la primer pantalla.



## 8.0 DIMENSIONES

Medidas mínimas necesarias para la instalación de la cámara, expresadas en metros.



## **9.0 SERVICIO TÉCNICO**

El equipo debe ser reparado exclusivamente por TEXEL o un servicio autorizado expresamente para tal fin.

En caso de requerirlo, contacte a su proveedor o directamente a TEXEL indicando modelo y nº de serie del equipo.

NO HAY PARTES QUE PUEDAN SER REPARADAS POR USUARIO EN EL INTERIOR DEL EQUIPO

## **10.0 LIMPIEZA, DESINFECCIÓN Y MANTENIMIENTO**

La limpieza tanto del gabinete como la de los accesorios puede efectuarse con un trapo húmedo con detergente neutro.

El equipo no requiere mantenimiento alguno. Los parámetros del equipo están verificados en el control final de fabricación. Si el usuario lo requiere se puede efectuar un control periódico en fábrica.

No se puede esterilizar en autoclaves de vapor.

## **11.0 CONDICIONES DE GARANTÍA**

El equipo fabricado por TEXEL, tiene cobertura de garantía por el término de 2 (dos) años.

La garantía sólo se aplica cuando un equipo nuevo se adquiere a TEXEL, a un distribuidor o representante autorizado.

Se garantiza al comprador el correcto funcionamiento del equipo desde la fecha de venta, confirmada fehacientemente por el distribuidor, representante o directamente de fábrica.

La cobertura se aplica sobre las partes defectuosas del equipo, reemplazándose por piezas originales y siempre que no sean atribuibles a defectos de mal uso o aplicaciones incorrectas.

La garantía no cubre cables, cortados por mal uso.

La garantía no es aplicable si el equipo ha sido alterado, golpeado, sometido a usos o esfuerzos inadecuados, ha sido objeto de reparación no autorizada, o fue conectado a una instalación eléctrica defectuosa, incluyéndose aquí las variaciones de tensión de la red fuera de las tolerancias, así como voltajes erróneos cualquiera sea la naturaleza del mismo.

Para cualquier suceso referido a garantía del equipo diríjase al fabricante, revendedor o servicio técnico autorizado.